

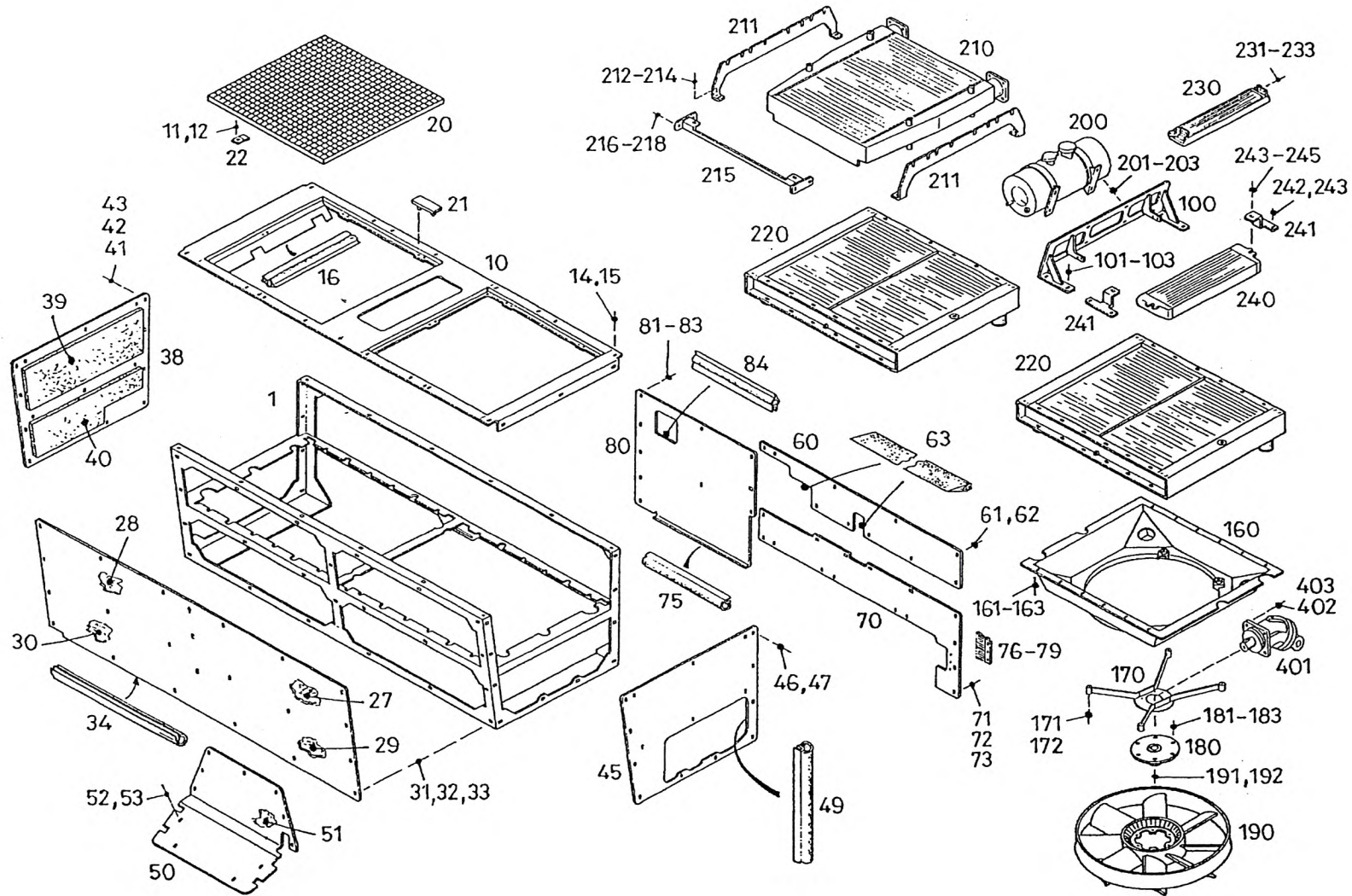
COOLING SYSTEM
KUEHLANLAGE
SYST REFROIDISSMENT

997-077-63142

Figure
Bild
Figure

7763142

0605-01



COOLING SYSTEM
KUEHLANLAGE
SYST REFROIDISSEMENT

997-077-63142

Figure
Bild
Figure

7763142

0605-01



Item Pos. Réf	Part No. Teil-Nr. Pièce No	Designation Benennung Désignation	all alle tous	Qty/assy Stck/Variante Pièce/ensemble								Figure Bild Figure
				A	B	C	D	E	F	G	H	
1	997-077-63159	SECTIONAL FRAME PROFILRAHMEN CADRE PROFILE	1									
10	997-077-63153	COVER ABDECKUNG ABDECKUNG	1									
11	997-070-06610	CAGE NUT M8 KAEFIGMUTTER ECROU EN CAGE	16									
12	997-070-07073	HEX BOLT M8X25 6KT-SCHRAUBE VIS HEXAGONALE	16									
14	997-000-56668	HEX BOLT M12X25 6KT-SCHRAUBE VIS HEXAGONALE	4									
15	997-084-08999	DISK 13,0 SCHEIBE DISQUE	4									
16	997-077-23609	PROFILED JOINT DICHTPROFIL D'ETANCHEITE PROFILE	1,4									
20	997-077-63152	GRATE GITTERROST GRILLE	2									
21	997-005-97500	HOOD SUPPORT HAUBENAUFCLAGE SUPPORT DE CAPOT	12									
22	997-077-58701	ANGLE WINKEL EQUERRE	4									
25	997-077-67344	INSULATING-MAT SET DAEMMATEN-SATZ JEU NATTE ISOLANTE	1									
30	997-077-67349	COVER PLATE VERKLEIDUNGSBLECH TOLE DE REVETEMENT	1									
31	997-070-06610	CAGE NUT M8 KAEFIGMUTTER ECROU EN CAGE	22									
32	997-077-30848	FILLISTER HEAD SCREW M8X20 LINSENSCHRAUBE VIS A TETE BOMBEE	22									
33	997-000-62543	DISK 8,4 SCHEIBE DISQUE	22									

Item Pos. Réf	Part No. Teil-Nr. Pièce No	Designation Benennung Désignation	all alle tous	Qty/assy Stck/Variante Pièce/ensemble								Figure Bild Figure
				A	B	C	D	E	F	G	H	
34	997-077-18620	PROFILED JOINT DICHTPROFIL D'ETANCHEITE PROFILE	2									
40	997-077-67350	COVER PLATE VERKLEIDUNGSBLECH TOLE DE REVETEMENT	1									
41	997-070-06610	CAGE NUT M8 KAEFIGMUTTER ECROU EN CAGE	15									
42	997-077-30848	FILLISTER HEAD SCREW M8X20 LINSENSCHRAUBE VIS A TETE BOMBEE	15									
43	997-000-62543	DISK 8,4 SCHEIBE DISQUE	15									
45	997-077-63155	COVER PLATE VERKLEIDUNGSBLECH TOLE DE REVETEMENT	1									
46	997-070-06610	CAGE NUT M8 KAEFIGMUTTER ECROU EN CAGE	15									
47	997-070-07073	HEX BOLT M8X25 6KT-SCHRAUBE VIS HEXAGONALE	15									
49	997-077-18620	PROFILED JOINT DICHTPROFIL D'ETANCHEITE PROFILE	0,9									
50	997-077-67348	COVER PLATE ABDECKBLECH TOLE RECOUVREMENT	1									
51	997-070-06610	CAGE NUT M8 KAEFIGMUTTER ECROU EN CAGE	11									
52	997-070-07073	HEX BOLT M8X25 6KT-SCHRAUBE VIS HEXAGONALE	11									
60	997-077-67373	COVER PLATE ABDECKBLECH TOLE RECOUVREMENT	1									
61	997-070-06610	CAGE NUT M8 KAEFIGMUTTER ECROU EN CAGE	4									
62	997-070-07073	HEX BOLT M8X25 6KT-SCHRAUBE VIS HEXAGONALE	10									

COOLING SYSTEM
KUEHLANLAGE
SYST REFROIDISSMENT

997-077-63142

Figure
Bild 7763142
Figure

0605-01



Item Pos. Réf	Part No. Teil-Nr. Pièce No	Designation Benennung Désignation	all alle tous	Qty/assy Stck/Variante Pièce/ensemble								Figure Bild Figure	Item Pos. Réf	Part No. Teil-Nr. Pièce No	Designation Benennung Désignation	all alle tous	Qty/assy Stck/Variante Pièce/ensemble								Figure Bild Figure		
				A	B	C	D	E	F	G	H						A	B	C	D	E	F	G	H			
63	997-041-51782	SEALING LIP PROFILE DICHTLIPPENPROFIL PROFIL LEVRE DE JOINT	0,8										100	997-077-63146	BRACKET HALTER SUPPORT	1											
70	997-077-67374	COVER PLATE ABDECKBLECH TOLE RECOUVREMENT	1										101	997-070-07073	HEX BOLT M8X25 6KT-SCHRAUBE VIS HEXAGONALE	4											
71	997-070-06610	CAGE NUT M8 KAEFIGMUTTER ECROU EN CAGE	10										102	997-000-62543	DISK 8,4 SCHEIBE DISQUE	4											
72	997-070-07073	HEX BOLT M8X25 6KT-SCHRAUBE VIS HEXAGONALE	10										103	997-000-57126	HEX NUT M8 6KT-MUTTER ECROU HEXAGONALE	4											
73	997-077-51267	CAGE NUT M8 KAEFIGMUTTER ECROU EN CAGE	5										160	997-077-63141	FAN COWL LUEFTERHAUBE CAPOT DE VENTILATEUR	2											
75	997-077-18620	PROFIED JOINT DICHTPROFIL D'ETANCHEITE PROFILE	0,6										161	997-000-64618	HEX BOLT M8X30 6KT-SCHRAUBE VIS HEXAGONALE	24											
76	997-077-41045	BRUSH 300 BUERSTE BROSSE	2										162	997-000-62543	DISK 8,4 SCHEIBE DISQUE	48											
77	997-000-54379	HEX BOLT M6X16 6KT-SCHRAUBE VIS HEXAGONALE	8										163	997-084-75947	LOCK NUT M8 SICHERUNGSMUTTER ECROU DE SURETE	24											
78	997-001-04731	DISK 6,4 SCHEIBE DISQUE	16										170	997-077-64457	BRACKET HALTER SUPPORT	2											
79	997-000-57125	HEX NUT M6 6KT-MUTTER ECROU HEXAGONALE	8										171	997-000-99094	HEX BOLT M12X55 6KT-SCHRAUBE VIS HEXAGONALE	8											
80	997-077-67372	COVER PLATE ABDECKBLECH TOLE RECOUVREMENT	1										172	997-084-08970	DISK 13 SCHEIBE DISQUE	8											
81	997-070-06610	CAGE NUT M8 KAEFIGMUTTER ECROU EN CAGE	9										180	997-077-63140	FLANGE FLANSCH BRIDE	2											
82	997-077-51267	CAGE NUT M8 KAEFIGMUTTER ECROU EN CAGE	1										181	997-000-54405	HEX BOLT M8X25 6KT-SCHRAUBE VIS HEXAGONALE	12											
83	997-070-07073	HEX BOLT M8X25 6KT-SCHRAUBE VIS HEXAGONALE	7										182	997-000-63704	DISK 8,4 SCHEIBE DISQUE	12											
84	997-077-23609	PROFIED JOINT DICHTPROFIL D'ETANCHEITE PROFILE	0,6										183	997-084-75947	LOCK NUT M8 SICHERUNGSMUTTER ECROU DE SURETE	12											

COOLING SYSTEM
KUEHLANLAGE
SYST REFRROIDISSMENT

997-077-63142

Figure
Bild
Figure

7763142

0605-01



Item Pos. Réf	Part No. Teil-Nr. Pièce No	Designation Benennung Désignation	all alle tous	Qty/assy Stck/Variante Pièce/ensemble								Figure Bild Figure
				A	B	C	D	E	F	G	H	
190	997-070-06538	VENTILATION WHEEL LUEFTERRAD ROUE DE VENTILATEUR	2									
191	997-077-32035	DISK 8,5 42X5 SCHEIBE DISQUE	2									
192	997-000-54405	HEX BOLT M8X25 6KT-SCHRAUBE VIS HEXAGONALE	2									
200	997-070-06543	RESERVOIR AUSGLEICHBEHALTER RESERVOIR DCOMPENS	1								0605-03	
201	997-070-07073	HEX BOLT M8X25 6KT-SCHRAUBE VIS HEXAGONALE	4									
202	997-000-62543	DISK 8,4 SCHEIBE DISQUE	4									
203	997-084-75947	LOCK NUT M8 SICHERUNGSMUTTER ECROU DE SURETE	4									
210	997-070-04899	CHARGE-AIR INTERCOOLER LADELUFTKUEHLER RADIAT D'AIR SURALIMENTAT	1									
211	997-077-63144	BRACKET HALTER SUPPORT	2									
212	997-000-56661	HEX BOLT M10X30 6KT-SCHRAUBE VIS HEXAGONALE	4									
213	997-084-08991	DISK 10,5 SCHEIBE DISQUE	8									
214	997-084-75948	LOCK NUT M10 SICHERUNGSMUTTER ECROU DE SURETE	4									
215	997-077-63143	BRACKET HALTER SUPPORT	2									
216	997-000-56661	HEX BOLT M10X30 6KT-SCHRAUBE VIS HEXAGONALE	12									
217	997-084-08991	DISK 10,5 SCHEIBE DISQUE	20									

Item Pos. Réf	Part No. Teil-Nr. Pièce No	Designation Benennung Désignation	all alle tous	Qty/assy Stck/Variante Pièce/ensemble								Figure Bild Figure
				A	B	C	D	E	F	G	H	
218	997-084-75948	LOCK NUT M10 SICHERUNGSMUTTER ECROU DE SURETE	8									
220	997-070-06850	RADIATOR KUEHLER RADIATEUR	2									
230	997-077-51211	RADIATOR KUEHLER RADIATEUR	1									
231	997-000-54383	HEX BOLT M6X20 6KT-SCHRAUBE VIS HEXAGONALE	4									
232	997-001-04731	DISK 6,4 SCHEIBE DISQUE	8									
233	997-084-01602	LOCK NUT M6 SICHERUNGSMUTTER ECROU DE SURETE	4									
240	997-070-06956	HEAT EXCHANGER WAERMETAUSCHER ECHANGEUR THERMIQ	1									
241	997-077-63145	BRACKET HALTER SUPPORT	2									
242	997-070-07073	HEX BOLT M8X25 6KT-SCHRAUBE VIS HEXAGONALE	4									
243	997-000-62543	DISK 8,4 SCHEIBE DISQUE	8									
244	997-084-75947	LOCK NUT M8 SICHERUNGSMUTTER ECROU DE SURETE	6									
245	997-000-64618	HEX BOLT M8X30 6KT-SCHRAUBE VIS HEXAGONALE	2									
401	997-070-06126	AXIAL PISTON MOTOR AXIALKOLBENMOTOR MOTEUR A PISTON AX	2									0605-04
402	997-007-18523	SOCKET HEAD SCREW M10X40 ZYL-SCHRAUBE VIS A TETE CYL	8									
403	997-084-75948	LOCK NUT M10 SICHERUNGSMUTTER ECROU DE SURETE	8									